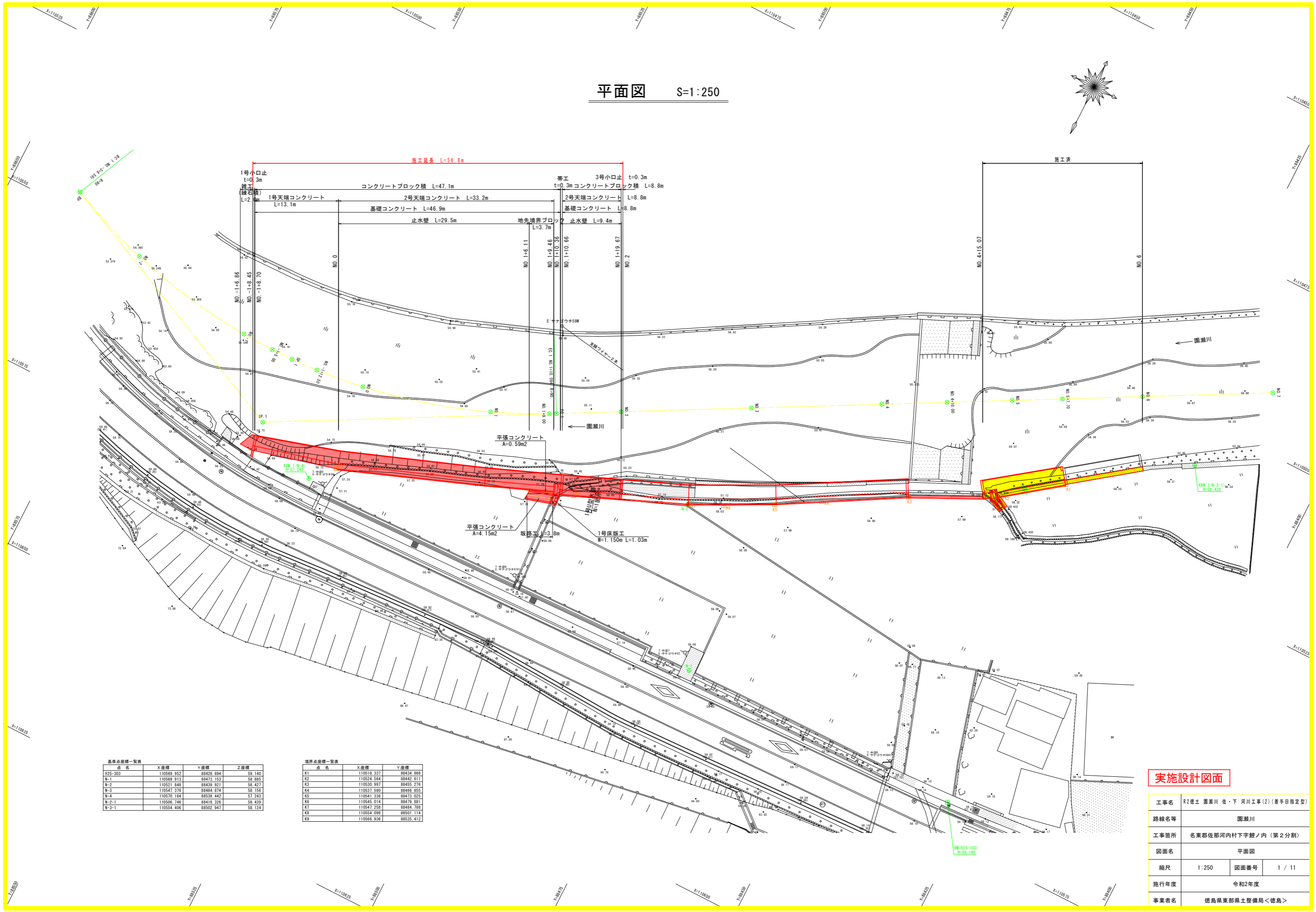


平面図 S=1:250



基準点座標一覧表

点名	X座標	Y座標	Z座標
B25-303	110569.952	88428.694	59.140
N-1	110569.913	88473.153	58.395
N-2	110521.848	88439.921	58.427
N-3	110547.376	88484.874	58.156
N-4	110570.184	88538.442	57.243
N-2-1	110506.746	88418.326	58.439
N-3-1	110554.406	88502.947	58.124

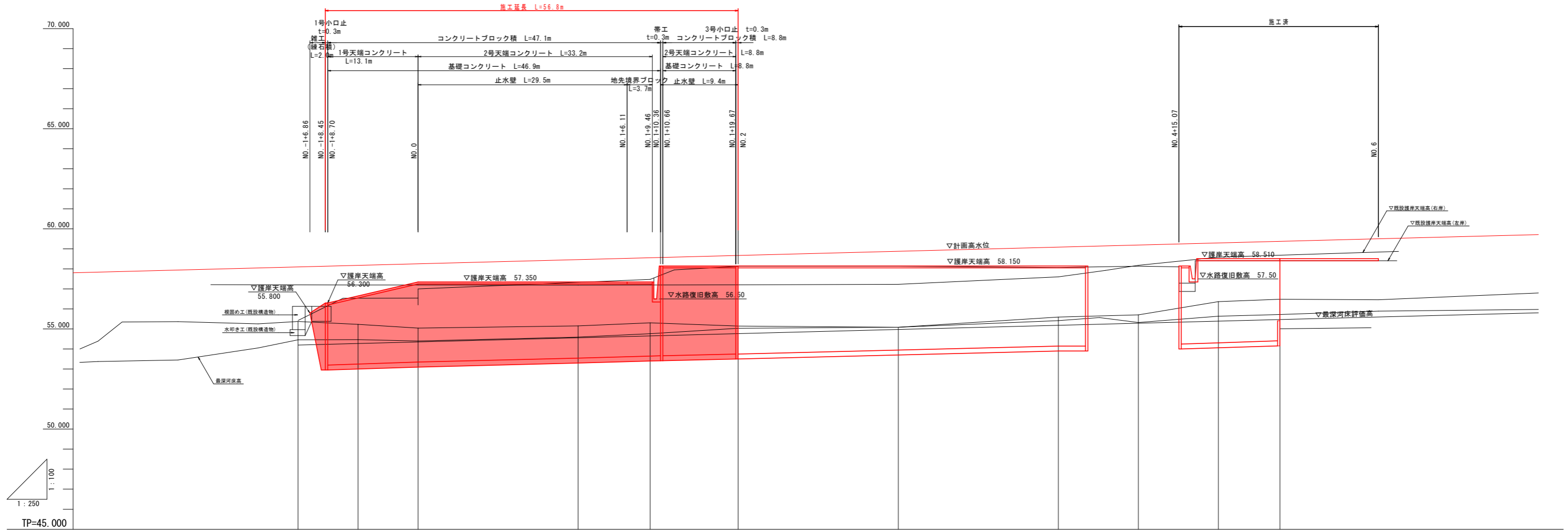
境界点座標一覧表

点名	X座標	Y座標
K1	110516.337	88434.668
K2	110524.564	88442.611
K3	110530.997	88455.276
K4	110537.580	88466.855
K5	110541.338	88473.025
K6	110545.014	88479.881
K7	110547.258	88484.788
K8	110554.098	88501.114
K9	110566.936	88535.412

実施設計図面

工事名	R2徳土 園瀬川 佐・下 河川工事(2) (着手日指定型)		
路線名等	園瀬川		
工事箇所	名東郡佐那河内村下字鯉ノ内 (第2分割)		
図面名	平面図		
縮尺	1:250	図面番号	1 / 11
施行年度	令和2年度		
事業者名	徳島県東部県土整備局<徳島>		

縦断面図 H=1:250 V=1:100



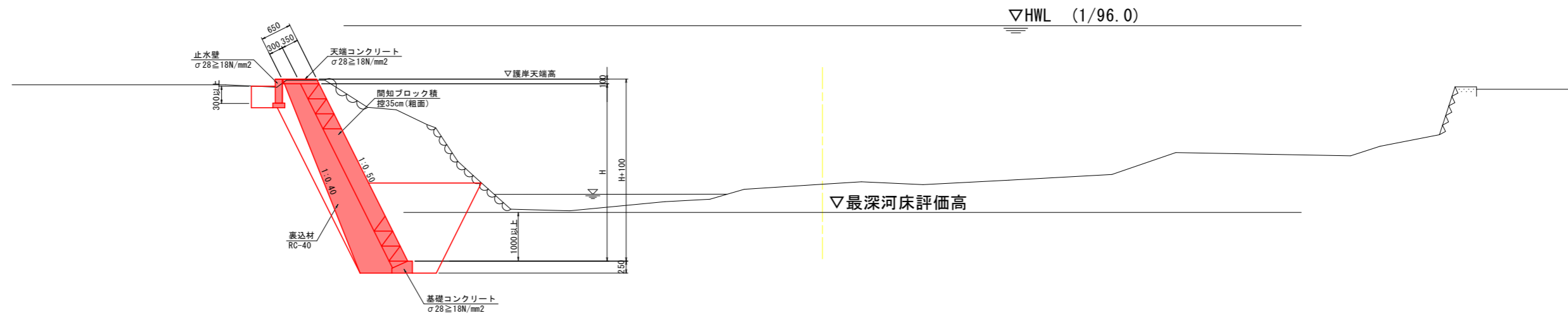
計画高水勾配	i=1/96												
計画高水位	58.098	58.176	58.254	58.463	58.566	58.671	58.879	59.088	59.192	59.296	59.376		
護岸天端高	55.800	56.653	57.350	57.350	57.350	58.150	58.150	58.150	58.510	58.510	58.510		
地盤高	55.373	55.232	55.046	55.153	55.308	55.147	55.091	55.595	55.703	56.371	56.488		
追加距離	-15.000	-7.500	0.000	20.000	29.000	40.000	60.000	80.000	90.000	100.000	107.700		
単距離	0.000	7.500	7.500	20.000	9.000	11.000	20.000	20.000	10.000	10.000	7.700		
測点	NO. -1 +5.00	NO. -1 +12.50	NO. 0	NO. 1	NO. 1 +9.00	NO. 2	NO. 3	NO. 4	NO. 4 +10.00	NO. 5	NO. 5 +7.70		
曲線	IP. 1 TL=45.035 LA=53° 09' 58" CL=83.513 R=90.000 SL=10.639												

実施設計図面

工事名	R2徳土 園瀬川 佐・下 河川工事(2) (着手日指定型)		
路線名等	園瀬川		
工事箇所	名東郡佐那河内村下字體ノ内 (第2分割)		
図面名	縦断面図		
縮尺	H=1:250 V=1:100	図面番号	2 / 11
施行年度	令和2年度		
事業者名	徳島県東部県土整備局<徳島>		

標準断面図 S=1:50

NO. 1付近
GH=55.153



実施設計図面

工事名	R2徳土 園瀬川 佐・下 河川工事(2) (着手日指定型)		
路線名等	園瀬川		
工事箇所	名東郡佐那河内村下字鯉ノ内 (第2分割)		
図面名	標準断面図		
縮尺	1:50	図面番号	3 / 11
施行年度	令和2年度		
事業者名	徳島県東部県土整備局<徳島>		

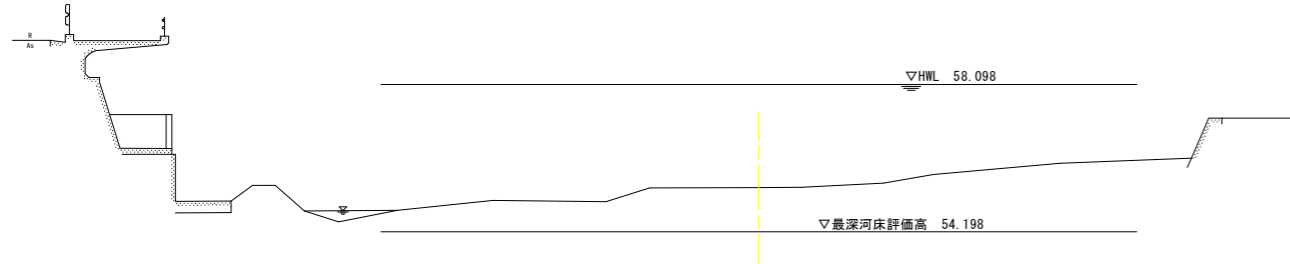
横断図(1) S=1:100

河川土工			
種別	規格	単位	数量
掘削	土砂	m ³	0.0

法覆護岸工			
種別	規格	単位	数量
床掘り	土砂	m ³	0.0
埋戻し	最大埋戻幅1m以上4m未満	m ³	0.0
	最大埋戻幅1m未満	m ³	0.0
基込砕石	RC-40	m ³	0.0

構造物撤去工			
種別	規格	単位	数量
コンクリート取壊し	無筋構造物	m ³	0.0

NO. -1+5.00
GH=55.373
FH=



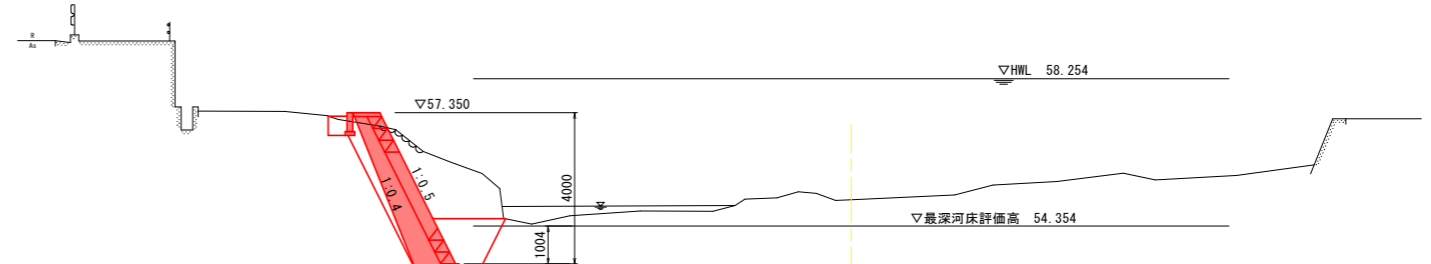
DL=50.000

河川土工			
種別	規格	単位	数量
掘削	土砂	m ³	6.5

法覆護岸工			
種別	規格	単位	数量
床掘り	土砂	m ³	3.4
埋戻し	最大埋戻幅1m以上4m未満	m ³	1.7
	最大埋戻幅1m未満	m ³	1.0
基込砕石	RC-40	m ³	2.2

構造物撤去工			
種別	規格	単位	数量
コンクリート取壊し	無筋構造物	m ³	0.0

NO. 0
GH=55.046
FH=



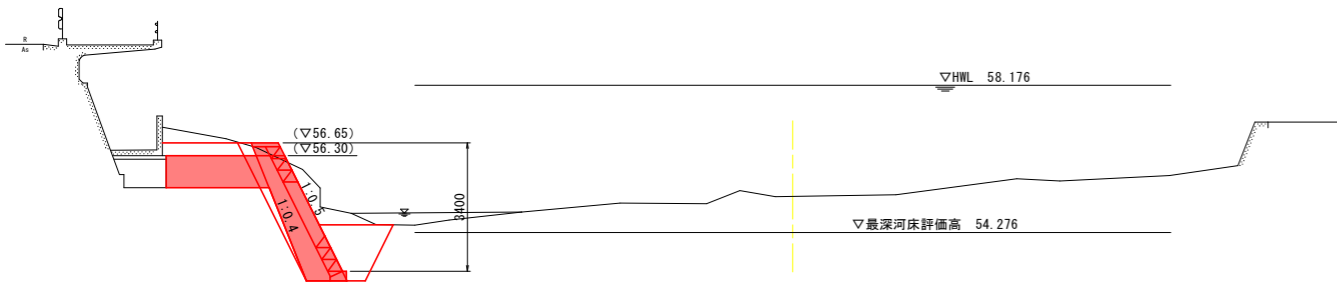
DL=50.000

河川土工 (小口止部)			
種別	規格	単位	数量
掘削	土砂	m ³	3.0
			6.1

法覆護岸工			
種別	規格	単位	数量
床掘り	土砂	m ³	3.4
埋戻し	最大埋戻幅1m以上4m未満	m ³	1.8
	最大埋戻幅1m未満	m ³	0.7
基込砕石	RC-40	m ³	1.8
			0.0

構造物撤去工			
種別	規格	単位	数量
コンクリート取壊し	無筋構造物	m ³	0.0
			0.0

NO. -1+12.50
GH=55.232
FH=



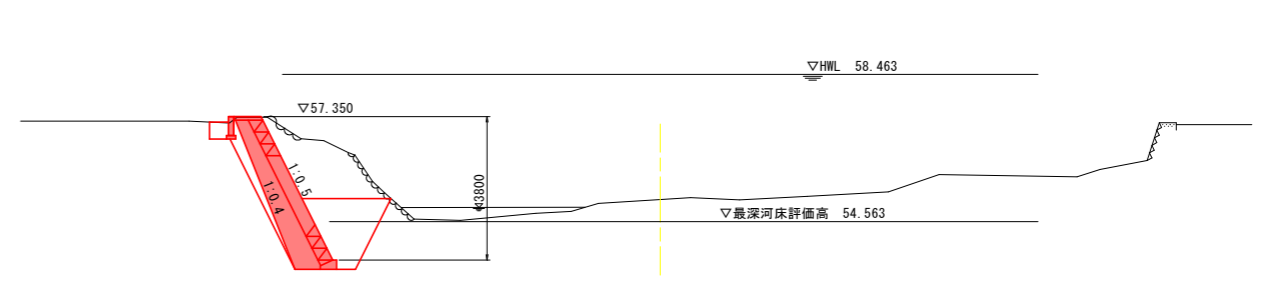
DL=50.000

河川土工			
種別	規格	単位	数量
掘削	土砂	m ³	5.9

法覆護岸工			
種別	規格	単位	数量
床掘り	土砂	m ³	4.8
埋戻し	最大埋戻幅1m以上4m未満	m ³	2.7
	最大埋戻幅1m未満	m ³	0.9
基込砕石	RC-40	m ³	2.1

構造物撤去工			
種別	規格	単位	数量
コンクリート取壊し	無筋構造物	m ³	0.0

NO. 1
GH=55.153
FH=



DL=50.000

実施設計図面

工事名	R2徳土 園瀬川 佐・下 河川工事(2) (着手日指定型)		
路線名等	園瀬川		
工事箇所	名東郡佐那河内村下字鯉ノ内 (第2分割)		
図面名	横断図(1)		
縮尺	1:100	図面番号	4 / 11
施行年度	令和2年度		
事業者名	徳島県東部県土整備局<徳島>		

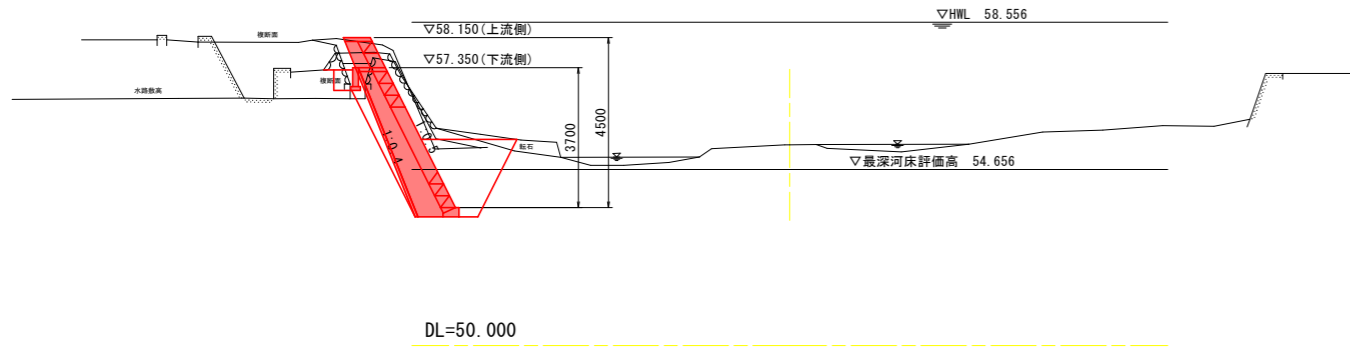
横断図(2) S=1:100

河川土工		(上流側)		(下流側)	
種別	規格	単位	数量	単位	数量
掘削	土砂	m ³	4.4	m ³	4.0

法覆護岸工		単位		数量	
種別	規格	単位	数量	単位	数量
床掘り	土砂	m ³	5.5	m ³	5.4
埋戻し	最大埋戻し1m以上4m未満	m ³	3.1	m ³	3.1
	最大埋戻し1m未満	m ³	1.2	m ³	0.9
基込砕石	RC-40	m ³	2.6	m ³	2.0

構造物撤去工		単位		数量	
種別	規格	単位	数量	単位	数量
コンクリート取壊し	無筋構造物	m ³	0.0	m ³	0.0

NO. 1+9.00
GH=55.308
FH=

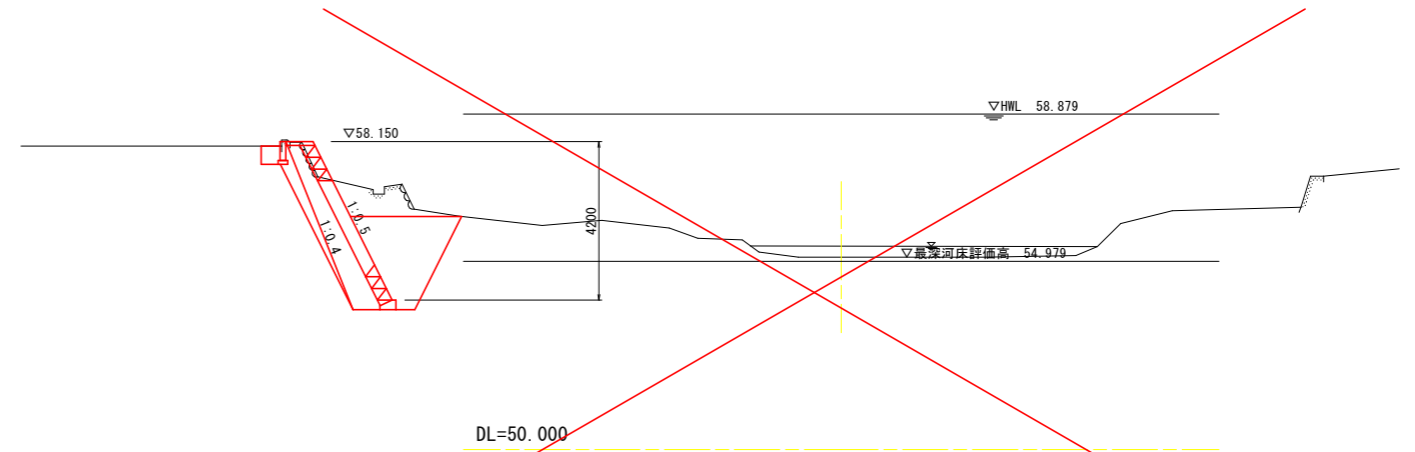


河川土工		単位		数量	
種別	規格	単位	数量	単位	数量
掘削	土砂	m ³	3.1	m ³	3.1

法覆護岸工		単位		数量	
種別	規格	単位	数量	単位	数量
床掘り	土砂	m ³	6.8	m ³	6.8
埋戻し	最大埋戻し1m以上4m未満	m ³	3.9	m ³	3.9
	最大埋戻し1m未満	m ³	1.0	m ³	1.0
基込砕石	RC-40	m ³	2.4	m ³	2.4

構造物撤去工		単位		数量	
種別	規格	単位	数量	単位	数量
コンクリート取壊し	無筋構造物	m ³	0.7	m ³	0.7

NO. 3
GH=55.091
FH=

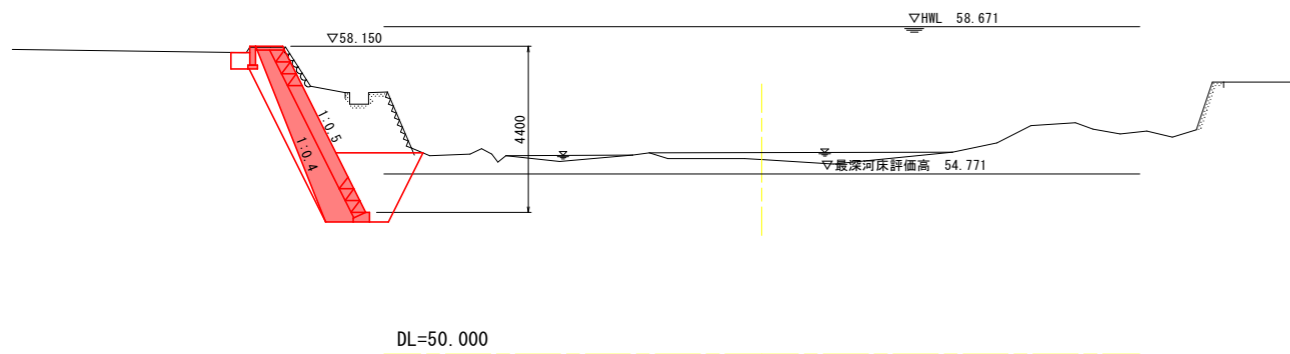


河川土工		単位		数量	
種別	規格	単位	数量	単位	数量
掘削	土砂	m ³	6.1	m ³	6.1

法覆護岸工		単位		数量	
種別	規格	単位	数量	単位	数量
床掘り	土砂	m ³	4.5	m ³	4.5
埋戻し	最大埋戻し1m以上4m未満	m ³	2.5	m ³	2.5
	最大埋戻し1m未満	m ³	1.1	m ³	1.1
基込砕石	RC-40	m ³	2.6	m ³	2.6

構造物撤去工		単位		数量	
種別	規格	単位	数量	単位	数量
コンクリート取壊し	無筋構造物	m ³	1.1	m ³	1.1

NO. 2
GH=55.147
FH=

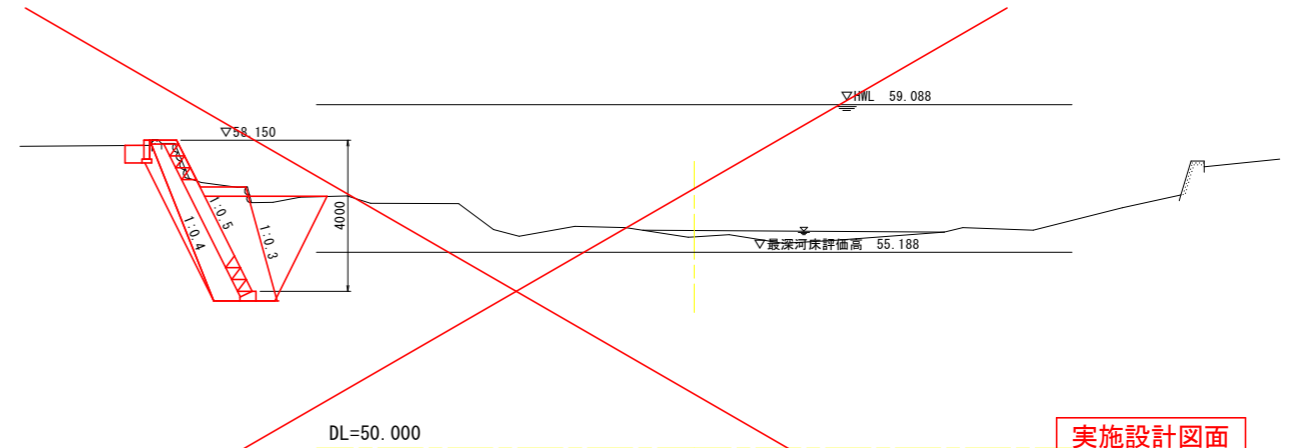


河川土工		単位		数量	
種別	規格	単位	数量	単位	数量
掘削	土砂	m ³	1.9	m ³	2.0

法覆護岸工		単位		数量	
種別	規格	単位	数量	単位	数量
床掘り	土砂	m ³	7.5	m ³	8.4
埋戻し	最大埋戻し1m以上4m未満	m ³	5.1	m ³	3.0
	最大埋戻し1m未満	m ³	1.0	m ³	1.0
基込砕石	RC-40	m ³	2.2	m ³	0.0

構造物撤去工		単位		数量	
種別	規格	単位	数量	単位	数量
コンクリート取壊し	無筋構造物	m ³	0.7	m ³	0.0

NO. 4
GH=55.595
FH=

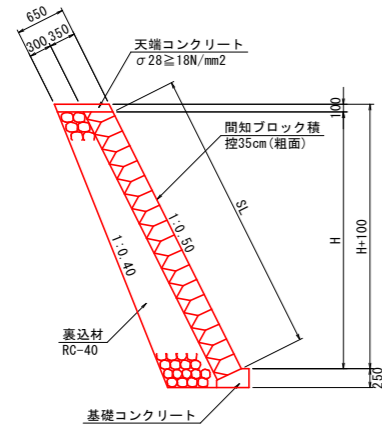


実施設計図面

工事名	R2徳土 園瀬川 佐・下 河川工事(2) (着手日指定型)		
路線名等	園瀬川		
工事箇所	名東郡佐那河内村下字體ノ内 (第2分割)		
図面名	横断図(2)		
縮尺	1:100	図面番号	5 / 11
施行年度	令和2年度		
事業者名	徳島県東部県土整備局<徳島>		

構造図(1)

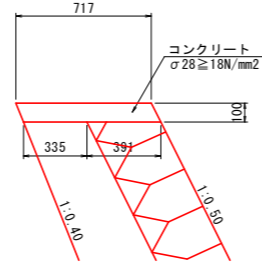
コンクリートブロック積 S=1:50



数量表 1.0m当り

名称	規格、寸法	単位	数量
間知ブロック積	控え35cm、粗面	m ²	1.118H
裏込材	RC-40	m ³	

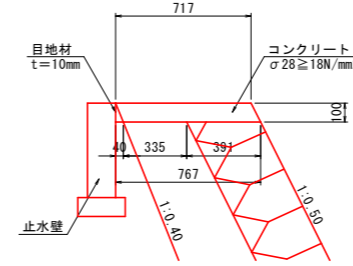
1号天端コンクリート S=1:20



数量表 10.0m当り

名称	規格、寸法	単位	数量
コンクリート	σ28≧18N/mm ²	m ³	0.72
型枠	小型構造物	m ²	2.20
目地材	t=10mm	m ²	0.07

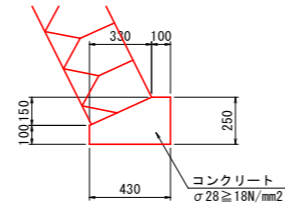
2号天端コンクリート S=1:20



数量表 10.0m当り

名称	規格、寸法	単位	数量
コンクリート	σ28≧18N/mm ²	m ³	0.74
型枠	小型構造物	m ²	2.12
目地材	t=10mm	m ²	0.07

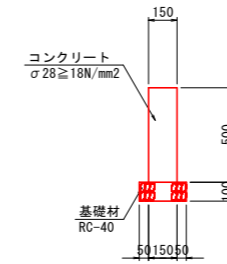
基礎コンクリート S=1:20



数量表 10.0m当り

名称	規格、寸法	単位	数量
コンクリート	σ28≧18N/mm ²	m ³	0.83
型枠	小型構造物	m ²	3.50
目地材	t=10mm	m ²	0.08

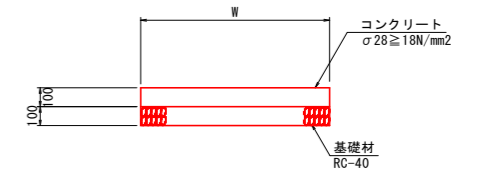
止水壁 S=1:20



数量表 10.0m当り

名称	規格、寸法	単位	数量
コンクリート	σ28≧18N/mm ²	m ³	0.75
型枠	小型構造物	m ²	10.00
基礎材	RC-40 t=100mm	m ²	2.50
目地材	t=10mm	m ²	0.08

平張コンクリート S=1:20



数量表 10.0m2当り

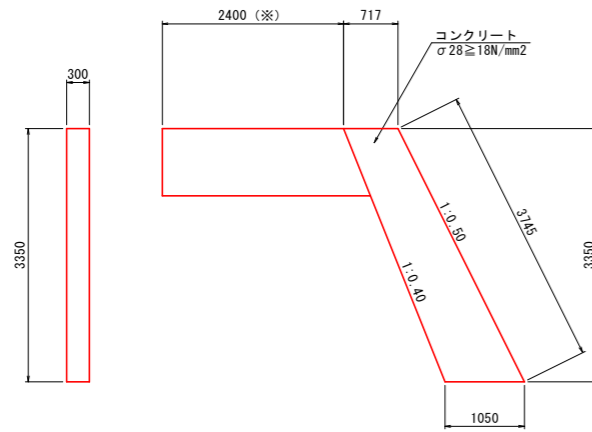
名称	規格、寸法	単位	数量
コンクリート	σ28≧18N/mm ²	m ³	1.00
基礎材	RC-40 t=100mm	m ²	10.00

実施設計図面

工事名	R2徳土 園瀬川 佐・下 河川工事(2) (着手日指定型)		
路線名等	園瀬川		
工事箇所	名東郡佐那河内村下字體ノ内 (第2分割)		
図面名	構造図(1)		
縮尺	図示	図面番号	6 / 11
施行年度	令和2年度		
事業者名	徳島県東部県土整備局<徳島>		

構造図 (2)

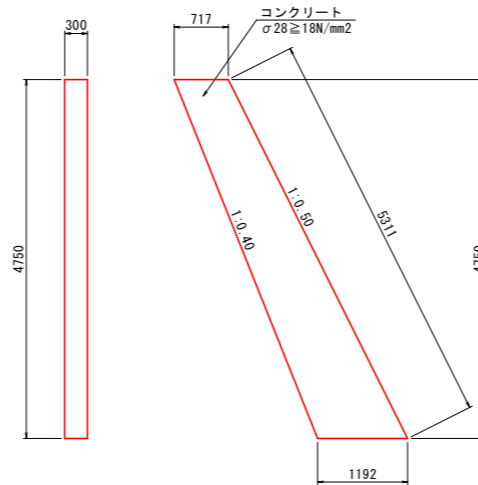
1号小口止 S=1:50



※L型水路(道路排水路)の根固め工(台コンクリート)まで打設する。

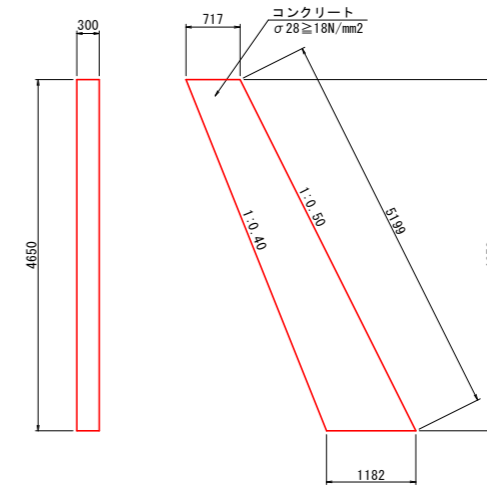
数量表		1.0箇所当り	
名称	規格、寸法	単位	数量
コンクリート	σ28 ≥ 18N/mm ²	m ³	1.58
型枠	小型構造物	m ²	11.63
足場工	枠組足場	掛m ²	10.51
足場工	単管傾斜足場	掛m ²	1.12

帯工 S=1:50



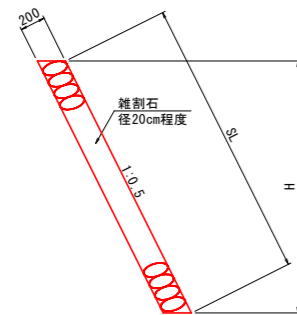
数量表		1.0箇所当り	
名称	規格、寸法	単位	数量
コンクリート	σ28 ≥ 18N/mm ²	m ³	1.36
型枠	小型構造物	m ²	10.66
足場工	枠組足場	掛m ²	9.07
足場工	単管傾斜足場	掛m ²	1.59

3号小口止 S=1:50



数量表		1.0箇所当り	
名称	規格、寸法	単位	数量
コンクリート	σ28 ≥ 18N/mm ²	m ³	1.32
型枠	小型構造物	m ²	10.39
足場工	枠組足場	掛m ²	8.83
足場工	単管傾斜足場	掛m ²	1.56

練石積 S=1:30

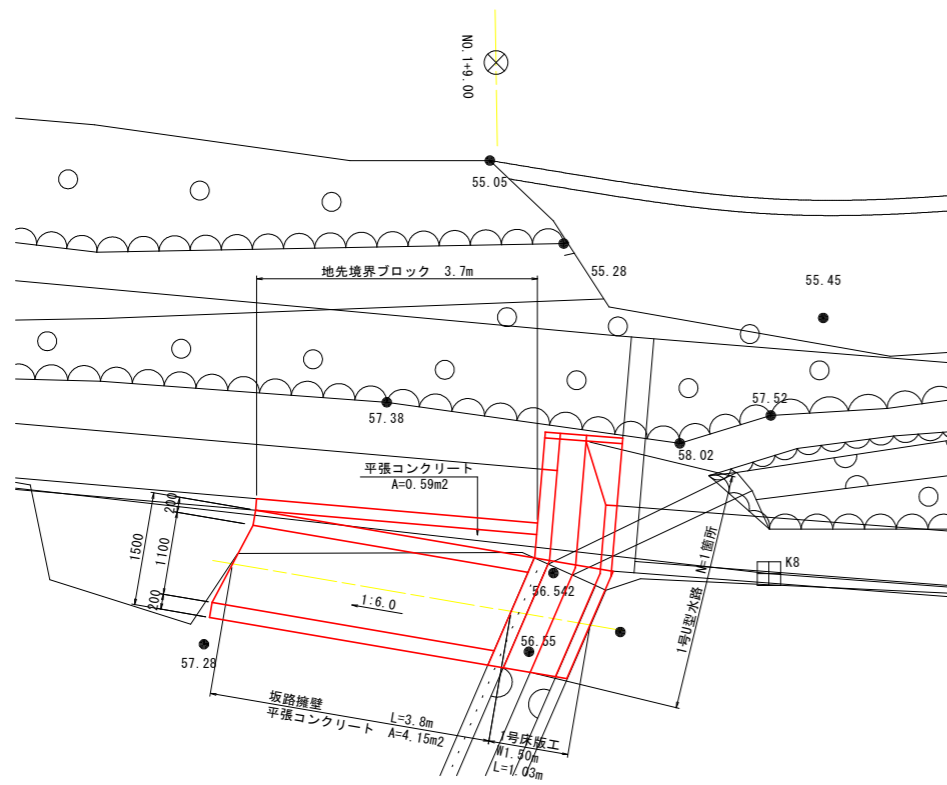


実施設計図面

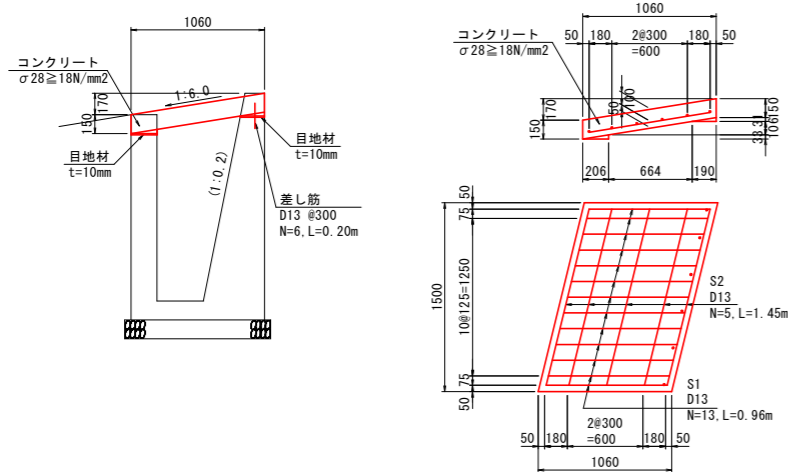
工事名	R2徳土 園瀬川 佐・下 河川工事(2)(着手日指定型)		
路線名等	園瀬川		
工事箇所	名東郡佐那河内村下字鯉ノ内(第2分割)		
図面名	構造図(2)		
縮尺	図示	図面番号	7 / 11
施行年度	令和2年度		
事業者名	徳島県東部県土整備局<徳島>		

構造図 (3)

排水工平面図 S=1:50
(NO. 1+9付近)

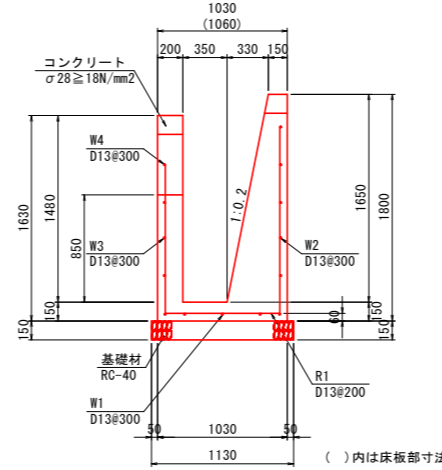


1号床版工 S=1:30



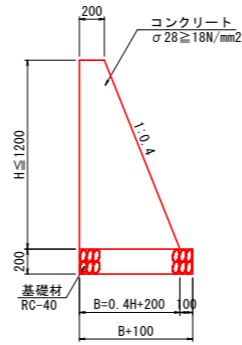
数量表		1.0m箇所当り	
名称	規格、寸法	単位	数量
コンクリート	σ28 ≥ 18N/mm²	m³	0.25
型枠	小型構造物	m²	3.50
鉄筋	D13	kg	20.82
目地材	t=10mm	m²	0.59
支保工	パイプサポート支保	空m³	1.04

1号U型水路 S=1:30



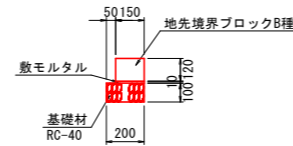
数量表		1箇所当り	
名称	規格、寸法	単位	数量
コンクリート	σ28 ≥ 18N/mm²	m³	2.57
型枠	小型構造物	m²	18.38
基礎材	RC-40 t=150mm	m²	2.77
目地材	t=10mm	m²	0.26

坂路擁壁 S=1:30



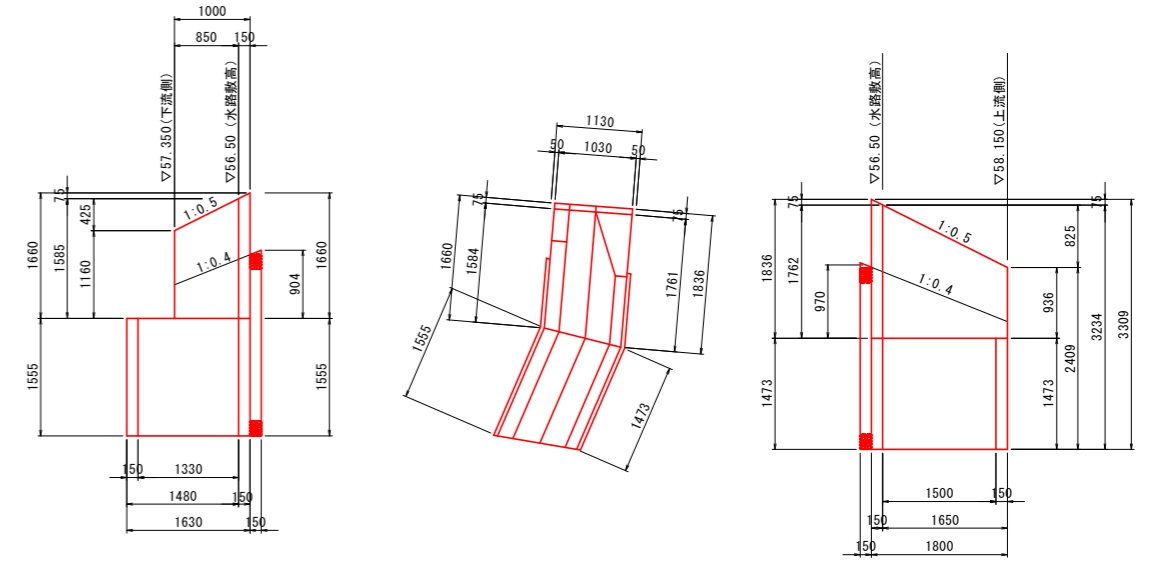
数量表		1.0m当り	
名称	規格、寸法	単位	数量
コンクリート	σ28 ≥ 18N/mm²	m³	0.2H² + 0.2H
型枠	小型構造物	m²	2.044H
基礎材	RC-40 t=200mm	m²	0.4H + 0.30

地先境界ブロック S=1:20

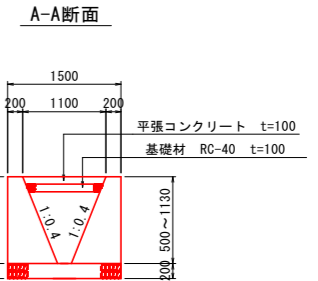
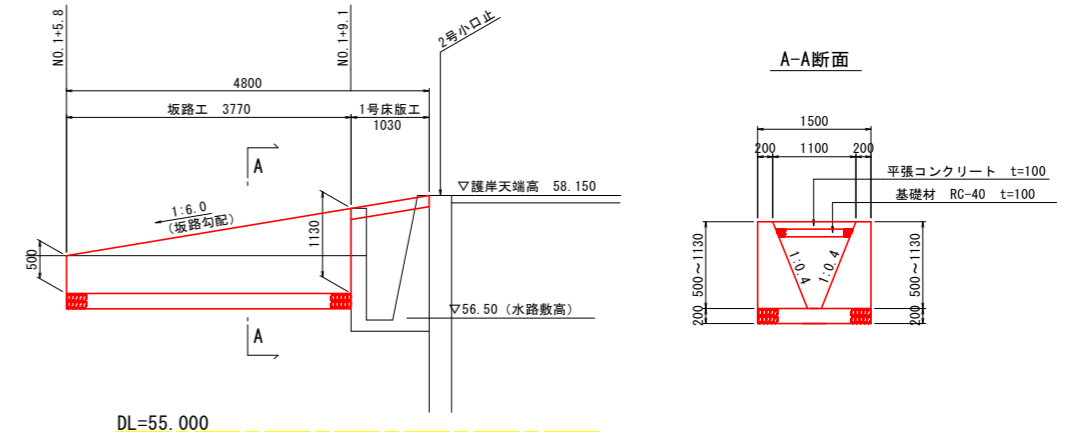


数量表		10.0m当り	
名称	規格、寸法	単位	数量
地先境界ブロック	150 × 120 × 600	個	16.7
基礎材	RC-40 t=100mm	m²	2.00
敷モルタル	1:3	m²	0.02

1号U型水路展開図 S=1:50



坂路工横断面 S=1:50
(NO. 1+9.00付近)

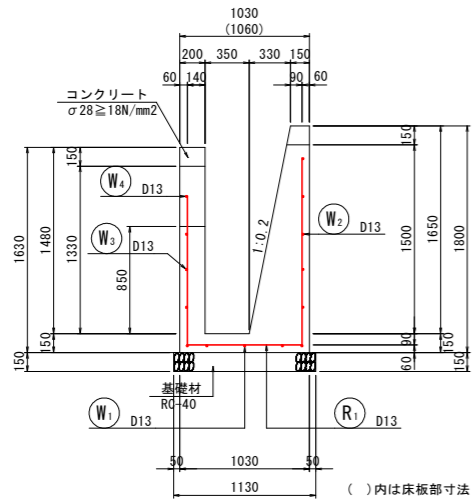


実施設計図面

工事名	R2徳土 園瀬川 佐・下 河川工事(2) (着手日指定型)		
路線名等	園瀬川		
工事箇所	名東郡佐那河内村下字鯉ノ内 (第2分割)		
図面名	構造図(3)		
縮尺	図示	図面番号	8 / 11
施行年度	令和2年度		
事業者名	徳島県東部県土整備局<徳島>		

構造図(4)

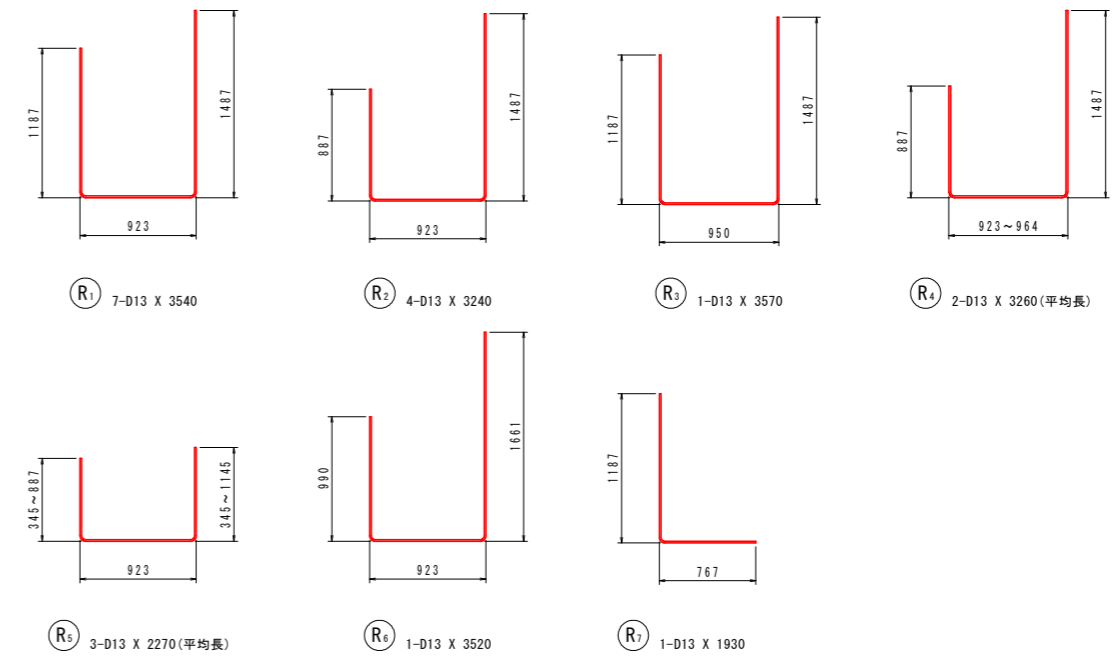
1号U型水路 S=1:30



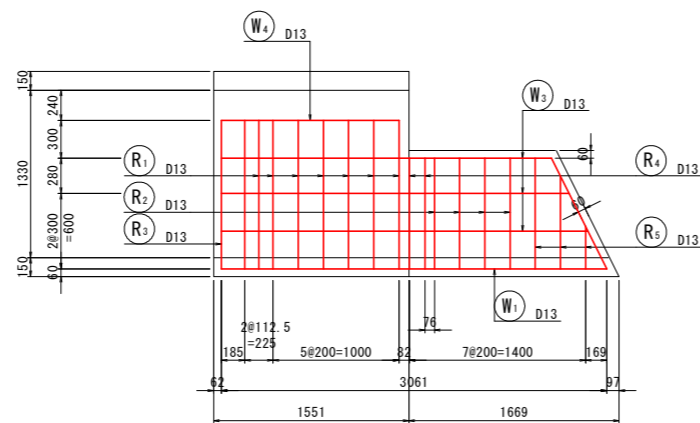
底板 S=1:30

側壁 S=1:30

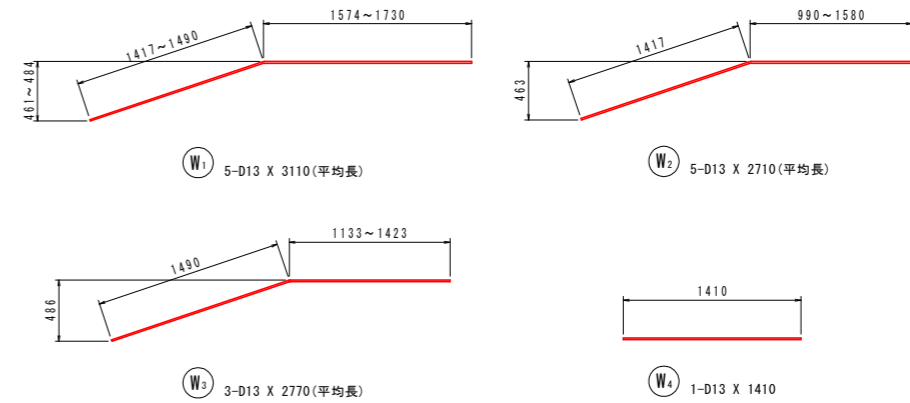
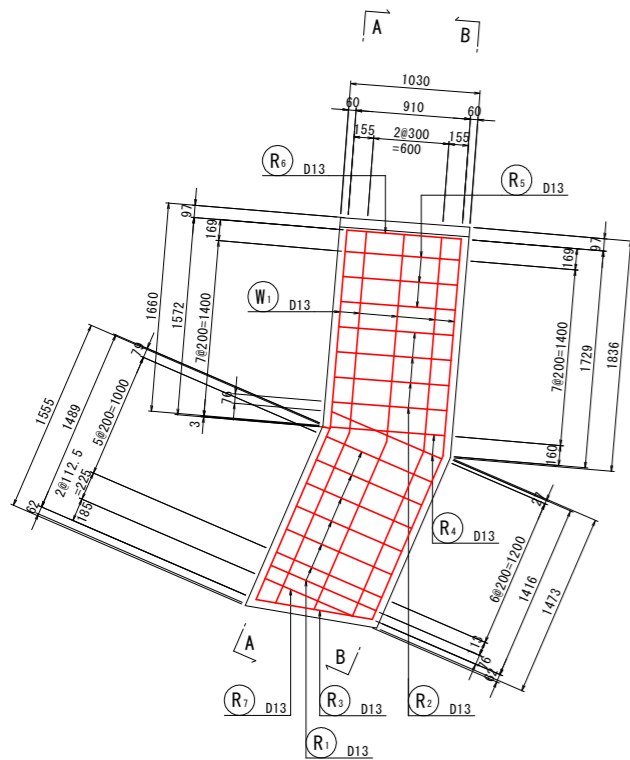
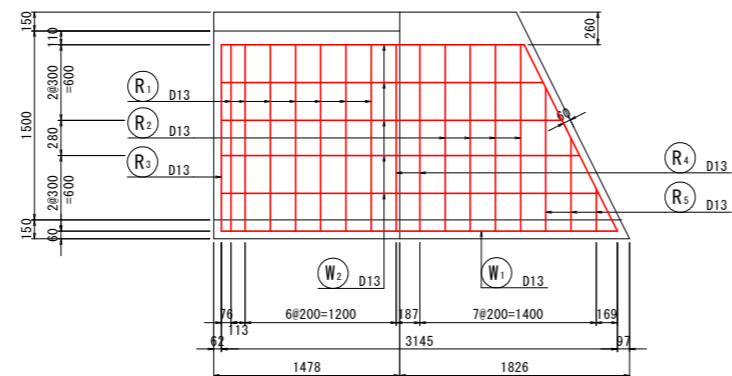
鉄筋加工図 S=1:30



A-A断面



B-B断面



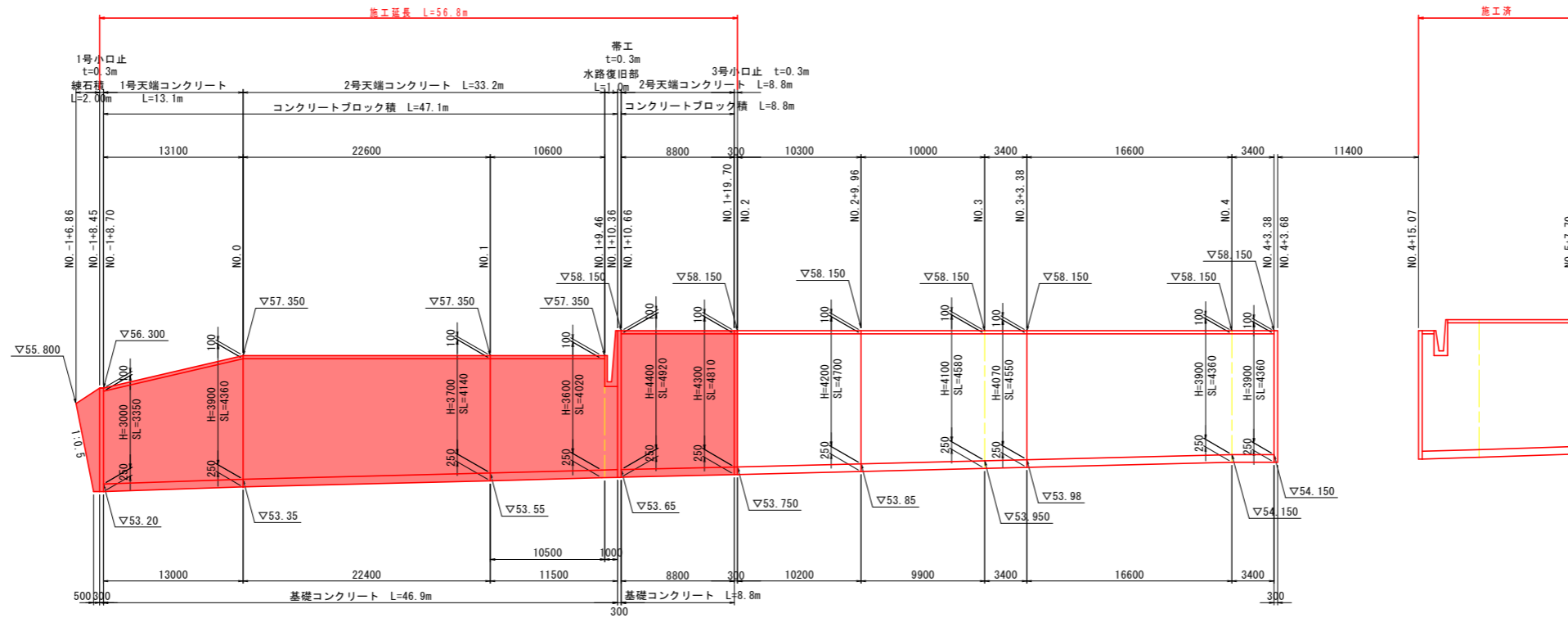
鉄筋質量表

記号	径	長さ	本数	単位質量	一本当り質量	質量	摘要
R ₁	D13	3540	7	0.995	3.52	25	┘
R ₂	D13	3240	4	0.995	3.22	13	┘
R ₃	D13	3570	1	0.995	3.55	4	┘
R ₄	D13	3260	2	0.995	3.24	6	┘ (平均長)
R ₅	D13	2270	3	0.995	2.26	7	┘ (平均長)
R ₆	D13	3520	1	0.995	3.50	4	┘
R ₇	D13	1930	1	0.995	1.92	2	┘
61							
W ₁	D13	3110	5	0.995	3.09	15	┘ (平均長)
W ₂	D13	2710	5	0.995	2.70	14	┘ (平均長)
W ₃	D13	2770	3	0.995	2.76	8	┘ (平均長)
W ₄	D13	1410	1	0.995	1.40	1	┘
38							
合計 D13				99	kg		
総質量				99	kg		

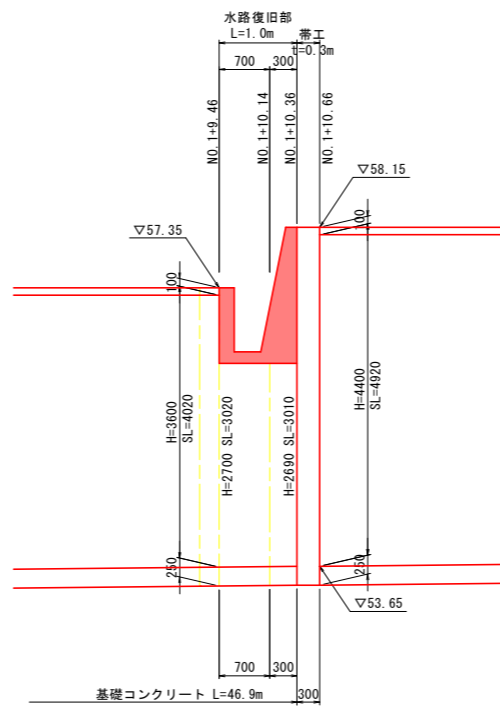
実施設計図面

工事名	R2徳土 園瀬川 佐・下 河川工事(2) (着手日指定型)		
路線名等	園瀬川		
工事箇所	名東郡佐那河内村下字體ノ内 (第2分割)		
図面名	構造図(4)		
縮尺	図示	図面番号	9 / 11
施行年度	令和2年度		
事業者名	徳島県東部県土整備局<徳島>		

展開図 H:1:250 V:1:100



水路復旧部展開図 S:1:50



実施設計図面

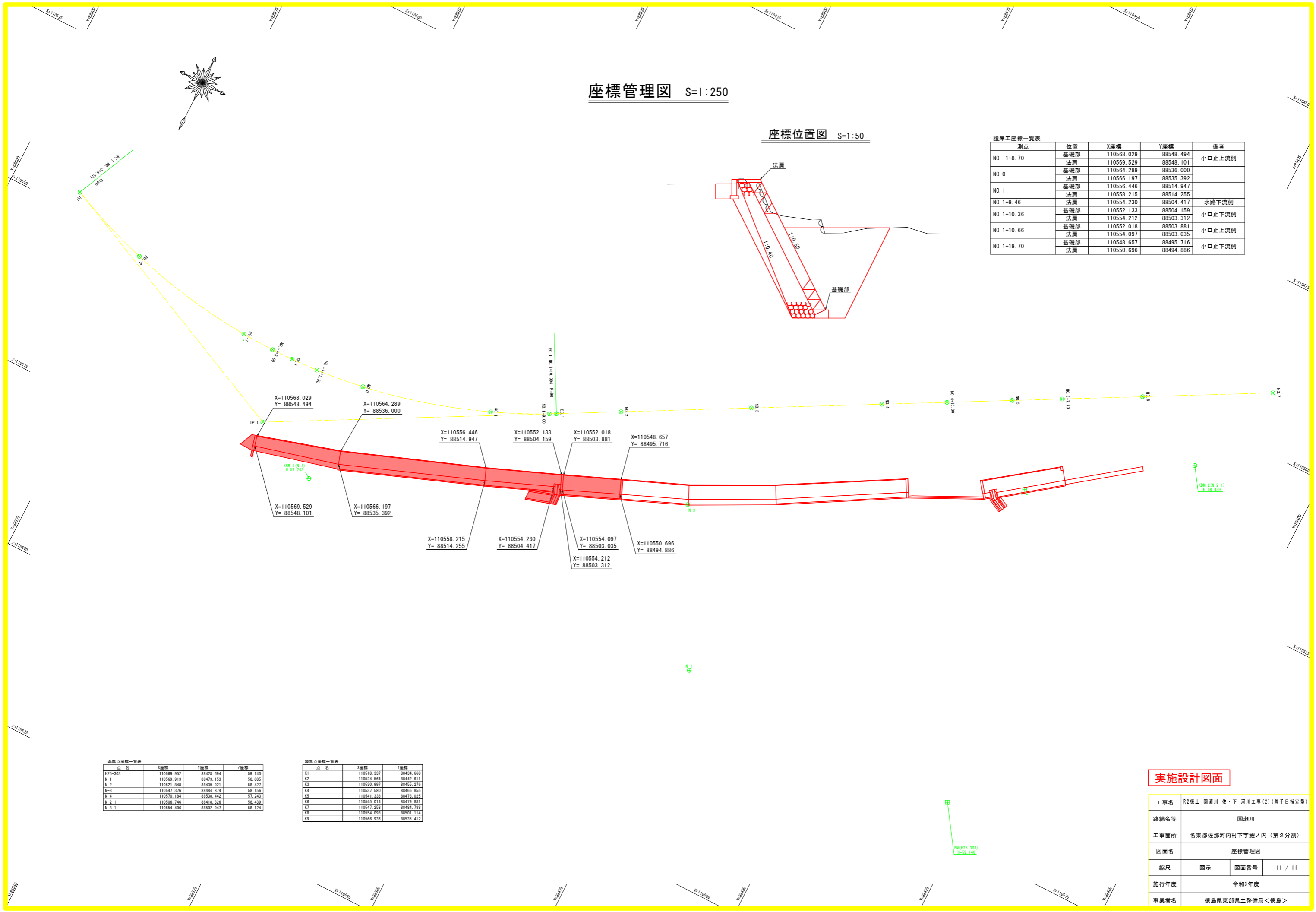
工事名	R2徳土 園瀬川 佐・下 河川工事(2) (着手日指定型)		
路線名等	園瀬川		
工事箇所	名東郡佐那河内村下字鯉ノ内 (第2分割)		
図面名	展開図		
縮尺	図示	図面番号	10 / 11
施行年度	令和2年度		
事業者名	徳島県東部県土整備局<徳島>		

座標管理図 S=1:250

座標位置図 S=1:50

護岸工座標一覧表

測点	位置	X座標	Y座標	備考
NO. -1+8.70	基礎部	110568.029	88548.494	小口止上流側
	法肩	110569.529	88548.101	
NO. 0	基礎部	110564.289	88536.000	
	法肩	110566.197	88535.392	
NO. 1	基礎部	110556.446	88514.947	
	法肩	110558.215	88514.255	
NO. 1+9.46	法肩	110554.230	88504.417	水路下流側
NO. 1+10.36	基礎部	110552.133	88504.159	小口止下流側
	法肩	110554.212	88503.312	
NO. 1+10.66	基礎部	110552.018	88503.881	小口止上流側
	法肩	110554.097	88503.035	
NO. 1+19.70	基礎部	110548.657	88495.716	小口止下流側
	法肩	110550.696	88494.886	



基準点座標一覧表

点名	X座標	Y座標	Z座標
H25-303	110569.952	88428.694	59.140
N-1	110569.913	88473.153	58.895
N-2	110521.848	88439.921	58.427
N-3	110547.376	88484.674	58.156
N-4	110570.184	88538.442	57.243
N-2-1	110506.746	88418.326	58.439
N-3-1	110554.406	88502.947	58.124

境界点座標一覧表

点名	X座標	Y座標
K1	110516.337	88434.668
K2	110524.564	88442.611
K3	110530.997	88455.276
K4	110537.580	88466.855
K5	110541.338	88473.025
K6	110545.014	88479.881
K7	110547.258	88484.788
K8	110554.098	88501.114
K9	110566.936	88535.412

実施設計図面

工事名	R2徳土 園瀬川 佐・下 河川工事(2) (着手日指定型)		
路線名等	園瀬川		
工事箇所	名東郡佐那河内村下字鯉ノ内 (第2分割)		
図面名	座標管理図		
縮尺	図示	図面番号	11 / 11
施行年度	令和2年度		
事業者名	徳島県東部県土整備局<徳島>		